

Wechselstromzähler WSZ12D-32 A mit Display,  
MID geeicht



**Diese Geräte dürfen nur durch eine Elektrofachkraft installiert werden, andernfalls besteht Brandgefahr oder Gefahr eines elektrischen Schlages!**

Temperatur an der Einbaustelle: -25°C bis +55°C.  
Lagertemperatur: -25°C bis +70°C.  
Relative Luftfeuchte: Jahresmittelwert <75%.

Nur geeichte Zähler sind nach §25 des deutschen Eichgesetzes zur Stromabrechnung zugelassen. Nichtbeachtung ist eine Ordnungswidrigkeit nach §19.

**Maximalstrom 32 A, Stand-by-Verlust nur 0,4 Watt.**

Reiheneinbaugerät für Montage auf Tragschiene DIN-EN 60715 TH35.

1 Teilungseinheit = 18 mm breit, 58 mm tief.

Genauigkeitsklasse B (1%). Mit SO-Schnittstelle.

Dieser Wechselstromzähler misst die Wirkenergie anhand des zwischen dem Eingang und dem Ausgang fließenden Stromes. Der Eigenverbrauch von nur maximal 0,4 Watt Wirkleistung wird nicht gemessen und nicht angezeigt.

Es kann 1 Außenleiter mit einem Strom bis zu 32A angeschlossen werden. Der Anlaufstrom ist 20mA.

Bei einer zu erwartenden Belastung von mehr als 50% ist ein Lüftungsabstand von 1/2 Teilungseinheit zu daneben montierten Geräten einzuhalten. Ggf. das Distanzstück DS12 verwenden.

Zwei N-Klemmen für die sichere Querverdrahtung mehrerer Zähler.

Der Leistungsbezug wird mit einem 1000 mal je kWh blinkenden Balken im Display angezeigt.

**Fehlermeldung**

Bei einem Anschlussfehler blinkt die Hintergrundbeleuchtung des Displays.

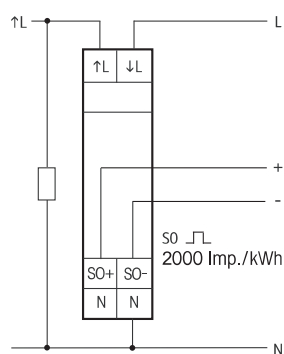
Mit dem Display wird im Betrieb die Gesamt-Wirkenergie angezeigt und der Anzeigebalken befindet sich in der Position kWh.

Mit der Taste unterhalb des Displays kann zunächst die **Hintergrundbeleuchtung** ein geschaltet und danach im Menü geblättert werden. Der Balken verschiebt sich zu der jeweiligen Anzeige: die aufgelaufene Leistung des rücksetzbaren Speichers RS (kWh), die Momentanleistung P (kW), die momentane Spannung U (V) und der momentane Strom I (A) werden hintereinander angezeigt. Zuletzt wird wieder auf die Anzeige der Gesamt-Wirkenergie (kWh) geblättert. 20 Sekunden nach der letzten Betätigung der Taste springt das Programm automatisch in die Normalanzeige (kWh) zurück und die Hintergrundbeleuchtung wird ausgeschaltet.

Der Speicher RS wird zurückgesetzt, indem während dessen Anzeige die Taste länger als 3 Sekunden gedrückt wird und der Hinweis 'reset', mit nochmals 3 Sekunden Drücken, bestätigt wird.

**Das 7-Segment LC-Display kann auch ohne Stromversorgung zweimal innerhalb von zwei Wochen abgelesen werden. Hierzu die Taste drücken.**

**Anschlussbeispiel**



**Technische Daten**

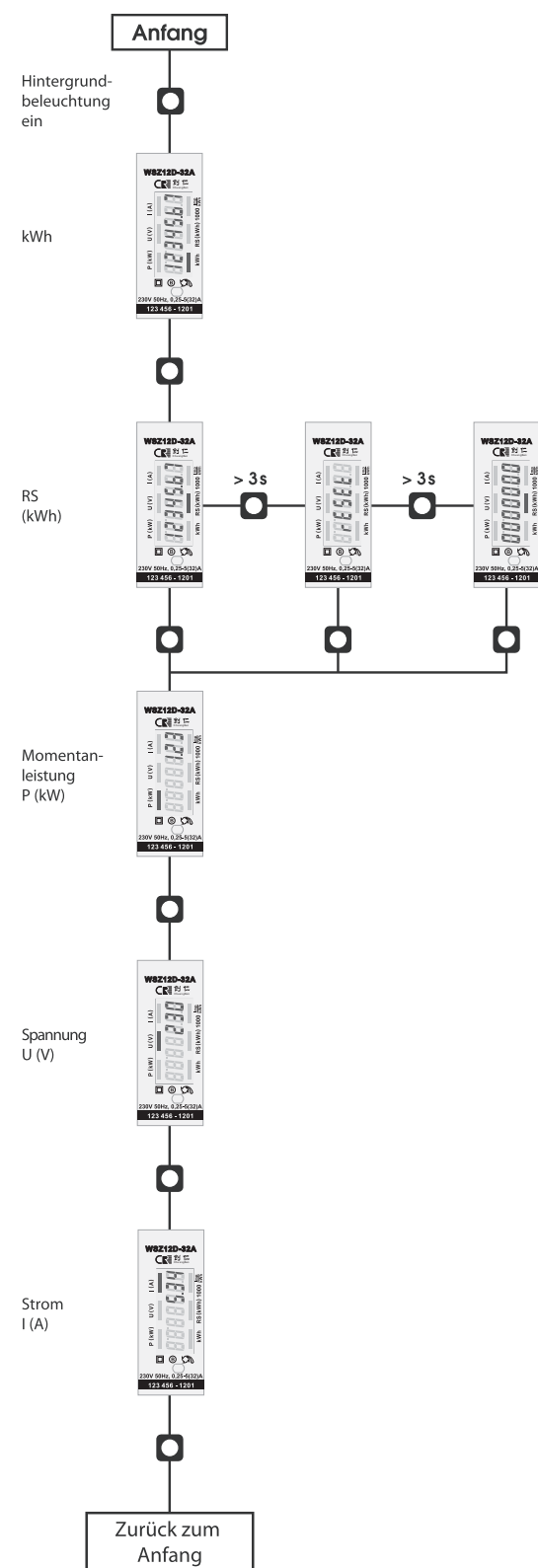
Betriebsspannung, erweiterter Bereich	230V, 50Hz, -20%/+15%
Referenzstrom $I_{ref}$ (Grenzstrom $I_{max}$ )	5(32)A
Eigenverbrauch Wirkleistung	0,4 W
Anzeige	LC-Display 7 Stellen, davon 1 oder 2 Dezimalstellen
Genauigkeitsklasse für $\pm 1\%$	B
Anlaufstrom entsprechend Genauigkeitsklasse B	20mA
Betriebstemperatur	-25/+55°C
Schnittstelle	potenzialfrei durch einen Optokoppler, max. 30V DC/20mA u. min. 5V DC. SO: Impulsausgang nach DIN EN 62053-31, Impedanz 100 Ohm, Impulslänge 30ms, 2000 Imp./kWh
Schutzart	IP50 für Montage in Installationsschränken mit Schutzart IP51
Maximaler Querschnitt eines Leiters <sup>1)</sup>	L-Klemmen 16 mm <sup>2</sup> N- und SO-Klemmen 6 mm <sup>2</sup>
Empfohlenes Anzugsdrehmoment <sup>2)</sup>	
L-Klemmen	1,5 Nm (max. 2,0 Nm)
N- und SO-Klemmen	0,8 Nm (max. 1,2 Nm)
EG-Baumusterprüfbescheinigung	0120/SGS0272
Mechanische Umgebungsbedingungen	Klasse M1
Elektromagnetische Umgebungsbedingungen	Klasse E2

<sup>1)</sup> Die Belastbarkeit von Kabeln und Leitungen ist festgelegt in DIN VDE 0298-4.

<sup>2)</sup> Die Drehmomente für Schraubklemmstellen sind angegeben in DIN EN 60999-1.

**Um Beschädigungen des Zählers zu vermeiden, darf das für die Anschlussklemmen gültige maximale Drehmoment nicht überschritten werden!**

**Displayführung WSZ12D**



**EU-KONFORMITÄTSERKLÄRUNG**

Dokument-Nr.	FQKZ052-CR
Produktbezeichnung	Wechselstromzähler, MID geeicht
Typenbezeichnung	WSZ12D-32A
EG-Baumusterprüfbescheinigung	0120/SGS0272
Der Hersteller erklärt in alleiniger Verantwortung, dass die bezeichneten Produkte, auf die sich diese Erklärung bezieht, mit den folgenden harmonisierten Normen oder normativen Dokumenten sowie mit folgenden Richtlinien des Europäischen Parlaments und des Rates (in der gültigen Fassung) übereinstimmen:	
DIN EN 50470	Teile 1 und 3 : Mai 2007 ( Elektronische Zähler )
2014 / 32 / EU	Messgeräte
2014 / 30 / EU	Elektromagnetische Verträglichkeit
2011 / 65 / EU	Beschränkung der Verwendung bestimmter gefährlicher Stoffe ( RoHS-Richtlinie )
Die bezeichneten Produkte werden in Verkehr gebracht durch ChuangRen Guangming Dist. Shenzhen China	
Benannte Stelle	SGS United Kingdom Limited , Nr. 0120 Unit 202B Worle Parkway, Weston-super-Mare, BS22 6WA. UK
Hersteller	Shenzhen Chuangren Technology Co. Ltd. Building 33, No.3 Industrial Area, Mashantou, Gongming Street, New Guangming District, Shenzhen City, Guangdong Province, 518106, China
Ort, Datum	Shenzhen, 21. November 2016
Unterschrift	
Diese Erklärung bescheinigt die Übereinstimmung mit den genannten Richtlinien, beinhaltet jedoch keine Zusicherung von Eigenschaften. Sicherheitshinweise mitgelieferter Produktokumentationen sind zu beachten.	

ChuangRen Technology Co., Ltd  
Guangming Dist. Shenzhen China  
☎ +86 755 27110050  
www.chuang-ren.com

Single-phase energy meter WSZ12D-32A with display,  
with MID approval



**Only skilled electricians may install this electrical equipment  
otherwise there is the risk of fire or electric shock!**

Temperature at mounting location: -25°C up to +55°C.  
Storage temperature: -25°C up to +70°C.  
Relative humidity: annual average value <75%.

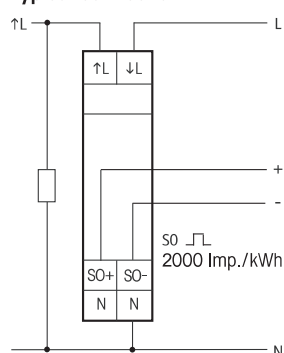
**Maximum current 32A. Standby loss 0.4 watt only.**  
Modular device for DIN-EN 60715 TH35 rail mounting.  
1 module = 18mm wide and 58mm deep.  
Accuracy class B (1%). With SO interface as standard.  
This single-phase energy meter measures active energy by means of the current  
between input and output. The internal power consumption of 0.4 watt active  
power is neither metered nor indicated.  
1 phase conductor with a max. current of up to 32A can be connected.  
The start current is 20mA.  
If the anticipated load exceeds 50%, maintain an air gap of 1/2 pitch unit to  
the devices mounted adjacently. If necessary, use spacer DS12.  
Two N terminals for secure cross wiring of several counters.  
Power consumption is shown by a bar flashing at a rate of 1000 times per  
kWh.

**Error message**

In case of a connection error, the background lighting of the display flashes.  
When the display is running, it shows the total active energy and the display  
bars are in the kWh position.  
Press the button under the display to switch on the background lighting. Then  
you can browse through the menu. The bar moves to the current display: the  
cumulative power of the resettable memory RS (kWh), the current power P (kW),  
the current voltage U (V) and the present current I (A) will be displayed  
successively. In the end it will be browsed to the active energy display (kWh).  
The program automatically returns back to normal display (kWh) 20 seconds  
after pressing the button and the background lighting will be switched off.  
The memory RS is reset by pressing the button for longer than 3 seconds while  
the memory is displayed. Then confirm the message 'reset' by pressing the  
button again for 3 seconds.

**The 7 segment LC display is also legible twice within a period of 2 weeks  
without power supply. Press the button.**

**Typical connection**



**Technical data**

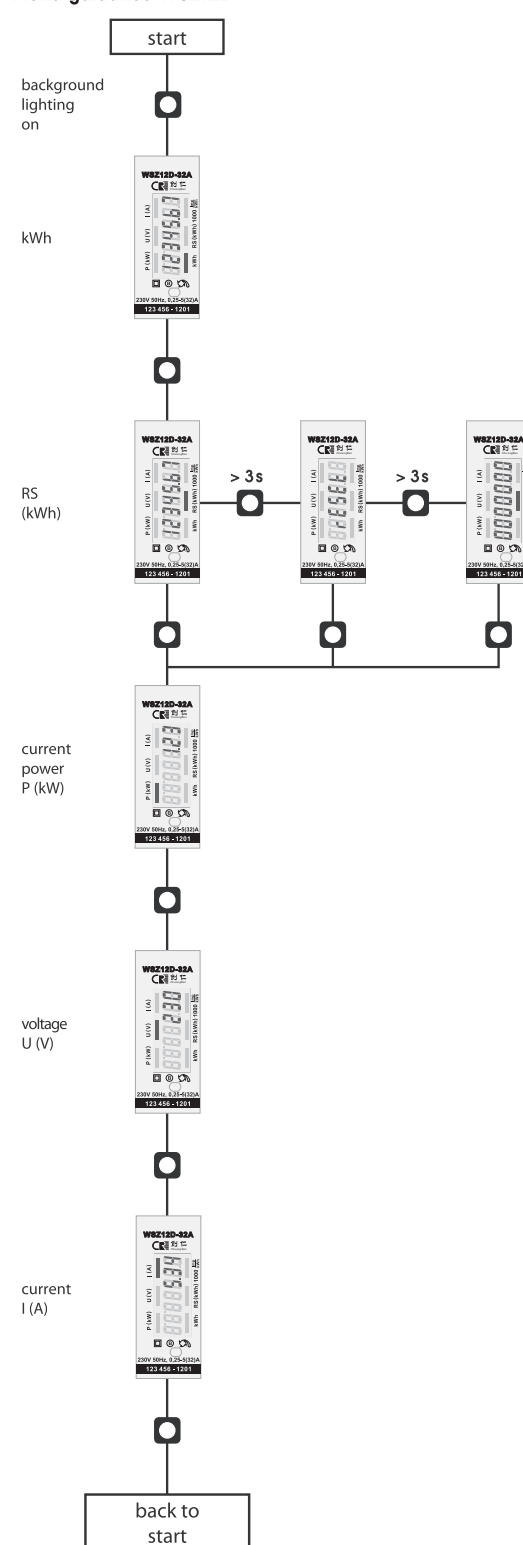
Rated voltage, extended range	230V, 50Hz, -20%/+15%
Reference current $I_{ref}$ (Limiting current $I_{max}$ )	5(32)A
Internal consumption active power	0.4W
Display	LC display 7 digits, therefrom 1 or 2 digits after the decimal point
Accuracy class $\pm 1\%$	B
Inrush current according to accuracy class B	20mA
Ambient temperature limits	-25/+55°C
Interface	potential free by opto-coupler, max. 30V DC/20mA and min. 5V DC. SO: pulse output described in DIN EN 62053-31, impedance 100 Ohm, pulse length 30ms, 2000 Imp./kWh
Protection degree	IP50 for mounting in distribution cabins with protection class IP51
Maximum conductor cross section <sup>1)</sup>	L terminals 16mm <sup>2</sup> N and SO terminals 6mm <sup>2</sup>
Recommended torque <sup>2)</sup>	
L terminals	1,5 Nm (max. 2,0 Nm)
N and SO terminals	0,8 Nm (max. 1,2 Nm)
EC type examination certificate	0120/SGS0272
Mechanical environmental conditions	class M1
Electromagnetic environmental conditions class	class E2

<sup>1)</sup> The carrying capacity of cables and wires is defined in DIN VDE 0298-4.

<sup>2)</sup> The torques for screw terminals are mentioned in DIN EN 60999-1.

**To avoid damages at the energy meter, the recommended torque values for each terminal  
must not be exceeded!**

**Menu guidance WSZ12D**



**EC DECLARATION OF CONFORMITY**

File name	FQKZ052-CR
Product	Single-phase energy meter with MID approval
Type designation	WSZ12D-32A
EC-type examination certificate	0120/SGS0272
The manufacturer herewith declares, on his own responsibility that the designated products which this certificate refers to, are in accordance with the following harmonized standards or normative documents as well as with the following Directives of the European Parliament and of the Council ( relevant version ):	
DIN EN 50470	parts 1 and 3 : May 2007 ( electronic meters )
2014 / 32 / EU	measuring instruments
2014 / 30 / EU	electromagnetic compatibility
2011 / 65 / EU	restriction of the use of certain hazardous substances ( RoHS Directive )
The designated products are placed on the market by ChuangRen Guangming Dist.Shenzhen China	
Notified body	SGS United Kingdom Limited , No. 0120 Unit 202B Worle Parkway, Weston-super-Mare, BS22 6WA. UK
Manufacturer	Shenzhen Chuangren Technology Co. Ltd. Building 33, No.3 Industrial Area, Mashantou, Gongming Street, New Guangming District, Shenzhen City, Guangdong Province, 518106, China
Place, Date	Shenzhen, 21 November 2016
Signature	
This declaration proves the compliance with the above-mentioned EC Directives but it does not include any assurance of properties. Security advices of the provided product information have to be noticed.	

ChuangRen Technology Co.,Ltd  
Guangming Dist. Shenzhen China  
+86 755 27110050  
www.chuang-ren.com